

Technisches Datenblatt



Produktmerkmale

Aufschnittmaschine, Messer 275 mm glatt

Modell	SAP -Code	00020254
GSP 275	Eine Gruppe von Artikeln - Web	Aufschnittmaschinen



- Klingentyp: glatt
- Klingendurchmesser [mm]: 275
- Dicke schneiden [mm]: 1-14
- Übertragungsart: Riemen
- Material: Aluminium
- Schutzabdeckung: transparentes Plexiglas
- Sicherheitselement: zwei ON-OFF-Tasten Schutzabdeckung
- Tabellenposition: schräg
- An / aus Schalter: Ja

SAP -Code	00020254	Power Electric [KW]	0.180
Netzbreite [MM]	410	Wird geladen	230 V / 1N - 50 Hz
Nettentiefe [MM]	530	Klingentyp	glatt
Nettohöhe [MM]	420	Klingendurchmesser [mm]	275
Nettogewicht / kg]	14.20	Dicke schneiden [mm]	1-14

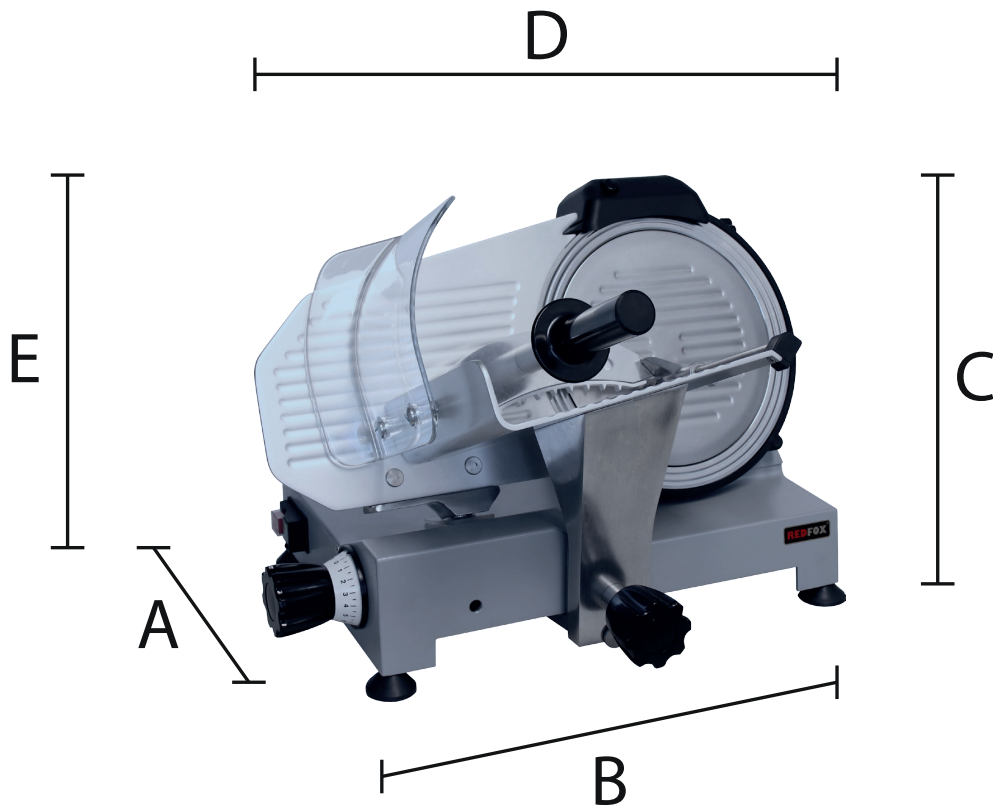
Technisches Datenblatt



Technische Zeichnung

Aufschnittmaschine, Messer 275 mm glatt

Modell	SAP -Code	00020254
GSP 275	Eine Gruppe von Artikeln - Web	Aufschnittmaschinen



Model	Rozměry (cm)	Váha (kg)	Elektrické připojení
GSP 250	30 x 44 x 41 x 51 x 39	13,5	230 x 50 x 1
GSP 275	30 x 44 x 41 x 53 x 42	14,2	230 x 50 x 1
GSP 300	30 x 44 x 41 x 55 x 42	16	230 x 50 x 1
GSP 300 XL	33 x 48 x 47 x 57 x 47	23	230 x 50 x 1

Aufschnittmaschine, Messer 275 mm glatt

Modell	SAP -Code	00020254
GSP 275	Eine Gruppe von Artikeln - Web	Aufschnittmaschinen

- 1 Aus poliertem Aluminium gegossen.**
Stärke, hohe Korrosionsbeständigkeit, Wärmeleitfähigkeit
- 2 Robuste Konstruktion.**
Einfach zu bedienen und reinigen
- 3 Zum Schneiden von Fleisch, Gemüse und Käse.**
Variabilität der Verwendung für verschiedene Lebensmittel
- 4 Die Klinge besteht aus nicht geschichtetem Stahl mit einem speziellen Groove.**
Essen haftet nicht, die Glätte der Arbeit
- 5 Befestigter Whetstone mit einer Schüssel, um die Sauberkeit aufrechtzuerhalten.**
Möglichkeit, das Messer zu mahlen, ohne einen WHETSTONE hinzuzufügen
- 6 Schieben Sie Trolley auf Teflonhüllen mit schwerem Lebensmittelhalter mit abnehmbaren Schrauben zur einfachen Reinigung.**
Die Glätte der Arbeit, einfaches Reinigen
- 7 Abnehmbarer LKW mit einem blockierenden Segel**
Der Imbisswagen kann entfernt werden
- 8 Starker professioneller Motor mit Lüfterdämpfung.**
niedrigeres Geräusch
- 9 Zwei Tasten eingeschaltet**
Sicherheitselement
- 10 Der Slicer wurde gemäß den internationalen Standards für Sicherheit, Hygiene und Lebensmittelkontakt entworfen und hergestellt.**
erfüllt strenge Sicherheits- und hygienische Standards
- 11 Schnittdicke 0-14 mm.**
Variabilität der Dicke des geschnittenen Produkts
- 12 Gemäß den CE -Regeln für den professionellen Gebrauch gemacht.**
Verwendung in sehr spezialisierten und professionellen Operationen

Technisches Datenblatt



technische Parameter

Aufschnittmaschine, Messer 275 mm glatt

Modell	SAP -Code	00020254
GSP 275	Eine Gruppe von Artikeln - Web	Aufschnittmaschinen

1. SAP -Code:

00020254

2. Netzbreite [MM]:

410

3. Nettentiefe [MM]:

530

4. Nettohöhe [MM]:

420

5. Nettogewicht / kg]:

14.20

6. Bruttobreite [MM]:

500

7. Grobtiefe [MM]:

400

8. Bruttohöhe [MM]:

580

9. Bruttogewicht [kg]:

17.30

10. Gerätetyp:

Elektrisches Gerät

11. Material:

Aluminium

12. Die Außenfarbe des Geräts:

grau

13. Power Electric [KW]:

0.180

14. Wird geladen:

230 V / 1N - 50 Hz

15. Steuertyp:

elektronisch

16. Schutzabdeckung:

transparentes Plexiglas

17. Sicherheitselement:

zwei ON-OFF-Tasten
Schutzabdeckung

18. Motorschutz:

Ventilator

19. Hauptschalter:

Ja

20. Ungeledlicher Kopf:

Nein

21. Übertragungsart:

Riemen

22. Standardausrüstung für das Gerät:

Schleifstein

23. Weitere Informationen:

Geräuschpegel 62 dB

24. Klingentyp:

glatt

25. Klingendurchmesser [mm]:

275

26. An / aus Schalter:

Ja

27. Abnehmbarer Bewegungstisch:

Ja

28. Anti-adhäsive Klingbehandlung:

Ja

Technisches Datenblatt

technische Parameter



Aufschnittmaschine, Messer 275 mm glatt

Modell	SAP -Code	00020254
GSP 275	Eine Gruppe von Artikeln - Web	Aufschnittmaschinen

29. Tabellenposition:

schräg

32. Dicke schneiden [mm]:

1-14

30. Klingenabdeckmaterial:

Kunststoff

33. Querschnitt der Leiter CU [mm²]:

0,5

31. Schärfergerät:

integriert